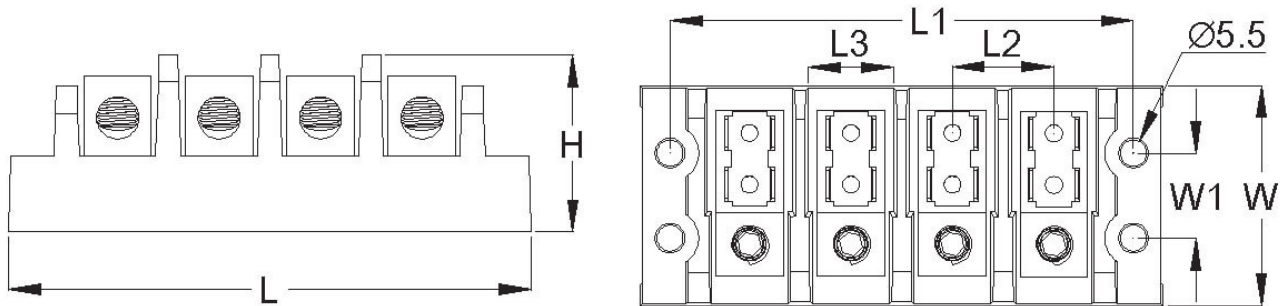




POWER DISTRIBUTION TERMINAL BLOCKS (TGP-085)

電源端子台 (TGP-085), A Type

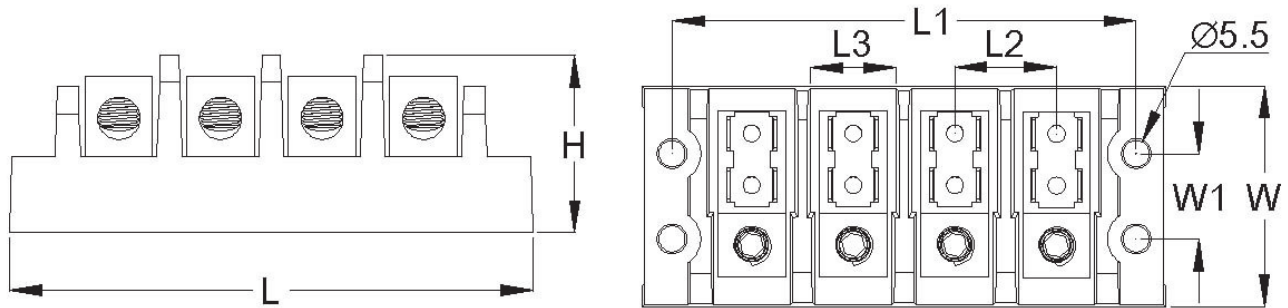




Product / 產品名稱	TGP-085-02A	TGP-085-03A	TGP-085-04A	TGP-085-05A
Specifications / 規格				
Total Length / 總長度 (L) [mm]	59.8 (2.354")	79.0 (3.110")	97.4 (3.835")	116.8 (4.598")
Ref. Length / 參考長度 (L1) [mm]	48.0 (1.890")	67.0 (2.638")	86.0 (3.386")	105.0 (4.134")
Ref. Width / 間距 (L2) [mm]	19.0 (0.748")	19.0 (0.748")	19.0 (0.748")	19.0 (0.748")
Ref. Width / 內寬度 (L3) [mm]	16.0 (0.630")	16.0 (0.630")	16.0 (0.630")	16.0 (0.630")
Width / 寬度 (W) [mm]	41.0 (1.614")	41.0 (1.614")	41.0 (1.614")	41.0 (1.614")
Ref. Width / 參考寬度 (W1) [mm]	16.0 (0.630")	16.0 (0.630")	16.0 (0.630")	16.0 (0.630")
Height / 高度 (H) [mm]	33.2 (1.307")	33.2 (1.307")	33.2 (1.307")	33.2 (1.307")
Screws / 螺絲尺寸	5/16-24, Hex 內六角螺絲	5/16-24, Hex 內六角螺絲	5/16-24, Hex 內六角螺絲	5/16-24, Hex 內六角螺絲
Rated Torque / 額定扭力矩 [in-lb]	60 in-lb	60 in-lb	60 in-lb	60 in-lb
Quick Connect Size / 快插端子尺寸	6.35 mm 四耳 (1/4" Q.C. 4 Tab)	6.35 mm 四耳 (1/4" Q.C. 4 Tab)	6.35 mm 四耳 (1/4" Q.C. 4 Tab)	6.35 mm 四耳 (1/4" Q.C. 4 Tab)
Poles / 電極 P 數, 迴路數	2	3	4	5
Electrical Specifications / 電氣規格				
Rated Voltage / 額定電壓 [V]	600V	600V	600V	600V
Rated Current / 額定電流 [A]	85A	85A	85A	85A
Wire Size / 適用導線尺寸 [mm ²]	2.0-22mm ²	2.0-22mm ²	2.0-22mm ²	2.0-22mm ²
Wire Size / 適用導線尺寸 [AWG]	AWG 2-14	AWG 2-14	AWG 2-14	AWG 2-14
Materials / 材料				
Base Materials / 基座塑膠材料	PA66/ 尼龍	PA66/ 尼龍	PA66/ 尼龍	PA66/ 尼龍
Color / 顏色	BLACK/ 黑	BLACK/ 黑	BLACK/ 黑	BLACK/ 黑
Flame Retarded Grade / 防火耐燃等級	UL 94V-0	UL 94V-0	UL 94V-0	UL 94V-0
Certification / 國際安規認證	UL/cUL E235927	UL/cUL E235927	UL/cUL E235927	UL/cUL E235927



POWER DISTRIBUTION TERMINAL BLOCKS (TGP-085)

電源端子台 (TGP-085), A Type

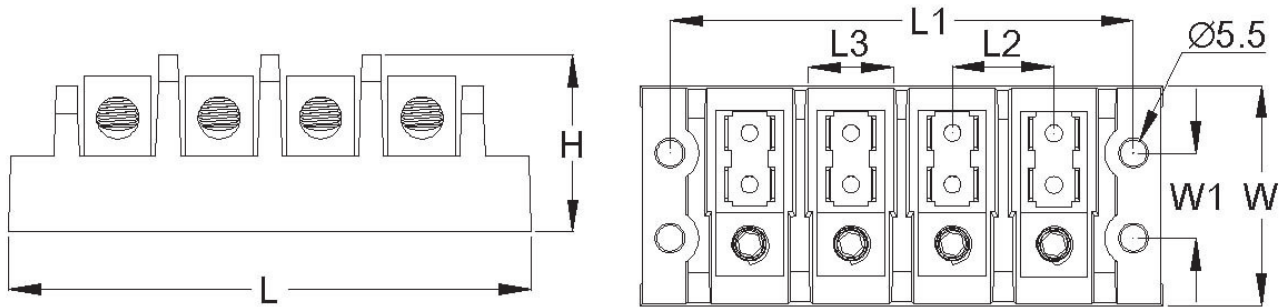


Product / 產品名稱	TGP-085-06A	TGP-085-07A	TGP-085-08A
Specifications / 規格			
Total Length / 總長度 (L) [mm]	136.2 (5.362")	154.8 (6.094")	174.0 (6.850")
Ref. Length / 參考長度 (L1) [mm]	124.0 (4.882")	143.0 (5.630")	162.0 (6.378")
Ref. Width / 間距 (L2) [mm]	19.0 (0.748")	19.0 (0.748")	19.0 (0.748")
Ref. Width / 內寬度 (L3) [mm]	16.0 (0.630")	16.0 (0.630")	16.0 (0.630")
Width / 寬度 (W) [mm]	41.0 (1.614")	41.0 (1.614")	41.0 (1.614")
Ref. Width / 參考寬度 (W1) [mm]	16.0 (0.630")	16.0 (0.630")	16.0 (0.630")
Height / 高度 (H) [mm]	33.2 (1.307")	33.2 (1.307")	33.2 (1.307")
Screws / 螺絲尺寸	5/16-24, Hex 內六角螺絲	5/16-24, Hex 內六角螺絲	5/16-24, Hex 內六角螺絲
Rated Torque / 額定扭力矩 [in-lb]	60 in-lb	60 in-lb	60 in-lb
Quick Connect Size / 快插端子尺寸	6.35 mm 四耳 (1/4" Q.C. 4 Tab)	6.35 mm 四耳 (1/4" Q.C. 4 Tab)	6.35 mm 四耳 (1/4" Q.C. 4 Tab)
Poles / 電極 P 數, 迴路數	6	7	8
Electrical Specifications / 電氣規格			
Rated Voltage / 額定電壓 [V]	600V	600V	600V
Rated Current / 額定電流 [A]	85A	85A	85A
Wire Size / 適用導線尺寸 [mm ²]	2.0-22mm ²	2.0-22mm ²	2.0-22mm ²
Wire Size / 適用導線尺寸 [AWG]	AWG 2-14	AWG 2-14	AWG 2-14
Materials / 材料			
Base Materials / 基座塑膠材料	PA66/ 尼龍	PA66/ 尼龍	PA66/ 尼龍
Color / 顏色	BLACK/ 黑	BLACK/ 黑	BLACK/ 黑
Flame Retarded Grade / 防火耐燃等級	UL 94V-0	UL 94V-0	UL 94V-0
Certification / 國際安規認證	UL/cUL E235927	UL/cUL E235927	UL/cUL E235927



POWER DISTRIBUTION TERMINAL BLOCKS (TGP-085)

電源端子台 (TGP-085), A1 Type

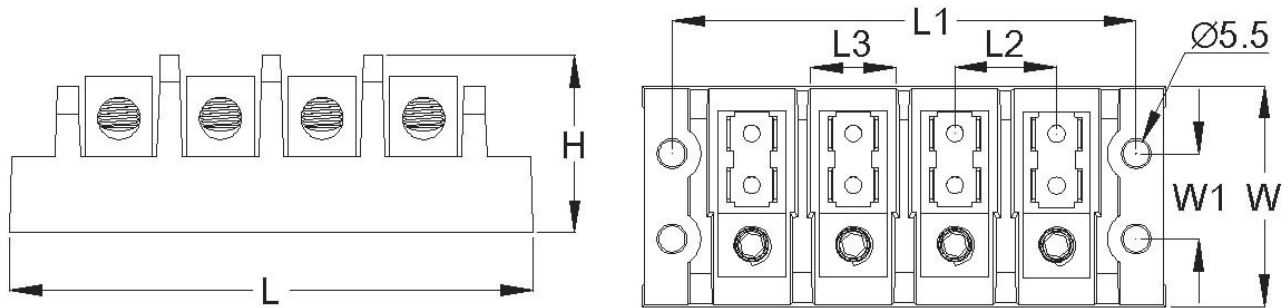





Product / 產品名稱	TGP-085-02A1	TGP-085-03A1	TGP-085-04A1	TGP-085-05A1
Specifications / 規格				
Total Length / 總長度 (L) [mm]	59.8 (2.354")	79.0 (3.110")	97.4 (3.835")	116.8 (4.598")
Ref. Length / 參考長度 (L1) [mm]	48.0 (1.890")	67.0 (2.638")	86.0 (3.386")	105.0 (4.134")
Ref. Width / 間距 (L2) [mm]	19.0 (0.748")	19.0 (0.748")	19.0 (0.748")	19.0 (0.748")
Ref. Width / 內寬度 (L3) [mm]	16.0 (0.630")	16.0 (0.630")	16.0 (0.630")	16.0 (0.630")
Width / 寬度 (W) [mm]	41.0 (1.614")	41.0 (1.614")	41.0 (1.614")	41.0 (1.614")
Ref. Width / 參考寬度 (W1) [mm]	16.0 (0.630")	16.0 (0.630")	16.0 (0.630")	16.0 (0.630")
Height / 高度 (H) [mm]	33.2 (1.307")	33.2 (1.307")	33.2 (1.307")	33.2 (1.307")
Screws / 螺絲尺寸	5/16-24, Blade 一字型螺絲	5/16-24, Blade 一字型螺絲	5/16-24, Blade 一字型螺絲	5/16-24, Blade 一字型螺絲
Rated Torque / 額定扭力矩 [in-lb]	60 in-lb	60 in-lb	60 in-lb	60 in-lb
Quick Connect Size / 快插端子尺寸	6.35 mm 四耳 (1/4" Q.C. 4 Tab)	6.35 mm 四耳 (1/4" Q.C. 4 Tab)	6.35 mm 四耳 (1/4" Q.C. 4 Tab)	6.35 mm 四耳 (1/4" Q.C. 4 Tab)
Poles / 電極 P 數, 迴路數	2	3	4	5
Electrical Specifications / 電氣規格				
Rated Voltage / 額定電壓 [V]	600V	600V	600V	600V
Rated Current / 額定電流 [A]	85A	85A	85A	85A
Wire Size / 適用導線尺寸 [mm ²]	2.0-22mm ²	2.0-22mm ²	2.0-22mm ²	2.0-22mm ²
Wire Size / 適用導線尺寸 [AWG]	AWG 2-14	AWG 2-14	AWG 2-14	AWG 2-14
Materials / 材料				
Base Materials / 基座塑膠材料	PA66/ 尼龍	PA66/ 尼龍	PA66/ 尼龍	PA66/ 尼龍
Color / 顏色	BLACK/ 黑	BLACK/ 黑	BLACK/ 黑	BLACK/ 黑
Flame Retarded Grade / 防火耐燃等級	UL 94V-0	UL 94V-0	UL 94V-0	UL 94V-0
Certification / 國際安規認證	UL/cUL E235927	UL/cUL E235927	UL/cUL E235927	UL/cUL E235927



POWER DISTRIBUTION TERMINAL BLOCKS (TGP-085)

電源端子台 (TGP-085), A1 Type



Product / 產品名稱	TGP-085-06A1	TGP-085-07A1	TGP-085-08A1
Specifications / 規格			
Total Length / 總長度 (L) [mm]	136.2 (5.362")	154.8 (6.094")	174.0 (6.850")
Ref. Length / 參考長度 (L1) [mm]	124.0 (4.882")	143.0 (5.630")	162.0 (6.378")
Ref. Width / 間距 (L2) [mm]	19.0 (0.748")	19.0 (0.748")	19.0 (0.748")
Ref. Width / 內寬度 (L3) [mm]	16.0 (0.630")	16.0 (0.630")	16.0 (0.630")
Width / 寬度 (W) [mm]	41.0 (1.614")	41.0 (1.614")	41.0 (1.614")
Ref. Width / 參考寬度 (W1) [mm]	16.0 (0.630")	16.0 (0.630")	16.0 (0.630")
Height / 高度 (H) [mm]	33.2 (1.307")	33.2 (1.307")	33.2 (1.307")
Screws / 螺絲尺寸	5/16-24, Blade 一字型螺絲	5/16-24, Blade 一字型螺絲	5/16-24, Blade 一字型螺絲
Rated Torque / 額定扭力矩 [in-lb]	60 in-lb	60 in-lb	60 in-lb
Quick Connect Size / 快插端子尺寸	6.35 mm 四耳 (1/4" Q.C. 4 Tab)	6.35 mm 四耳 (1/4" Q.C. 4 Tab)	6.35 mm 四耳 (1/4" Q.C. 4 Tab)
Poles / 電極 P 數, 迴路數	6	7	8
Electrical Specifications / 電氣規格			
Rated Voltage / 額定電壓 [V]	600V	600V	600V
Rated Current / 額定電流 [A]	85A	85A	85A
Wire Size / 適用導線尺寸 [mm ²]	2.0-22mm ²	2.0-22mm ²	2.0-22mm ²
Wire Size / 適用導線尺寸 [AWG]	AWG 2-14	AWG 2-14	AWG 2-14
Materials / 材料			
Base Materials / 基座塑膠材料	PA66/ 尼龍	PA66/ 尼龍	PA66/ 尼龍
Color / 顏色	BLACK/ 黑	BLACK/ 黑	BLACK/ 黑
Flame Retarded Grade / 防火耐燃等級	UL 94V-0	UL 94V-0	UL 94V-0
Certification / 國際安規認證	UL/cUL E235927	UL/cUL E235927	UL/cUL E235927